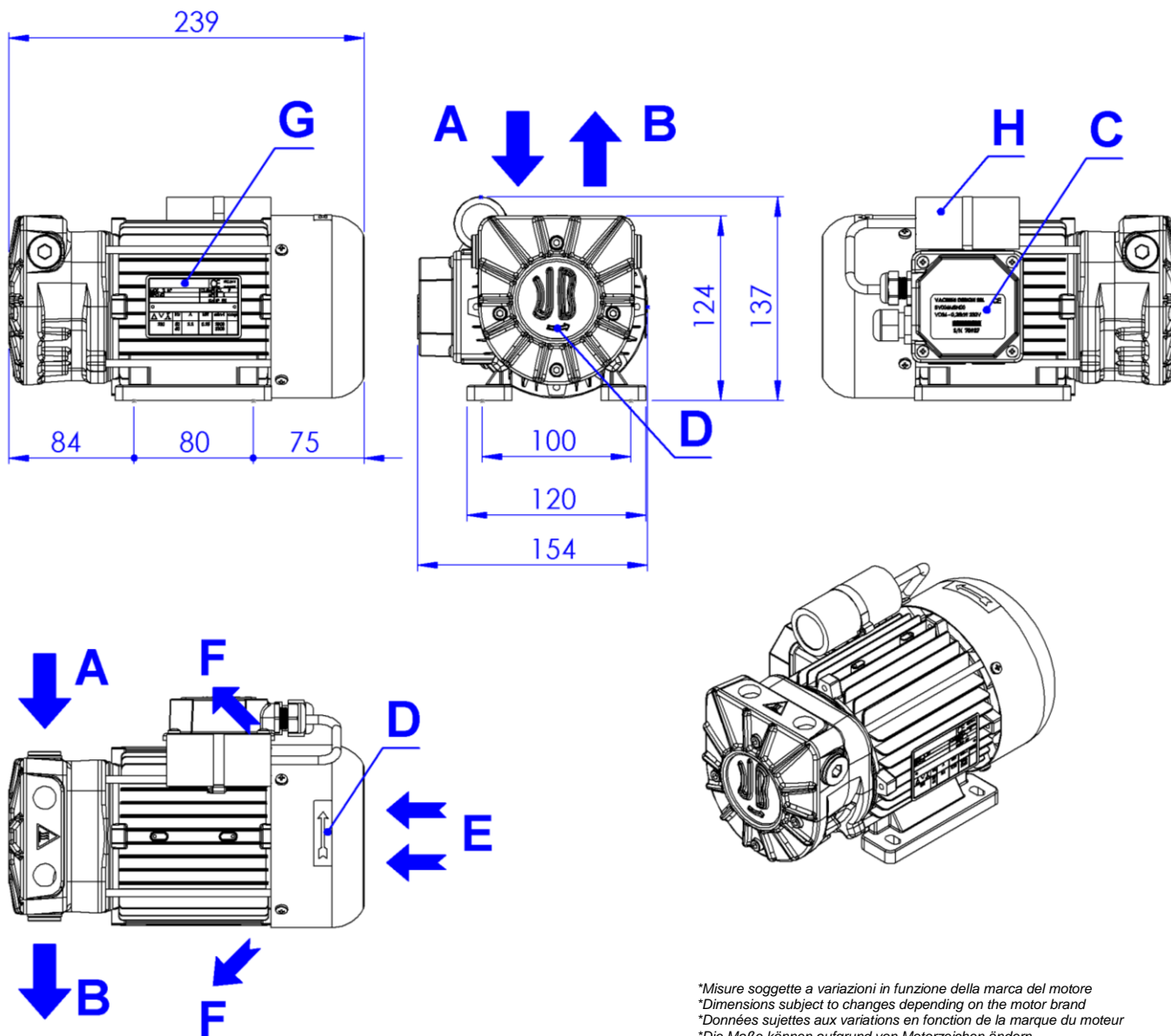


VD 6



**Misure soggette a variazioni in funzione della marca del motore
 *Dimensions subject to changes depending on the motor brand
 *Données sujettes aux variations en fonction de la marque du moteur
 *Die Maße können aufgrund von Motorzeichen ändern
 Medidas sujetas a variación en función de la marca del motor

I

GB

F

D

E

A	Aspirazione	Inlet	Aspiration	Einlass	Aspiración
B	Scarico aria	Exhaust	Sortie de l'air	Luftauslass	Salida de aire
C	Targhetta identificazione	Pump name plate	Plaquette d'identification	Maschinenschild	Placa de identificación
D	Targhetta rotazione	Rotation plate	Plaquette rotation	Drehungsschild	Placa sentido de giro
E	Entrata aria raffreddamento	Cooling air inlet	Entrée air refroidissement	Kühlluftseintritt	Entrada aire refrigeración
F	Uscita aria raffreddamento	Cooling air outlet	Sortie air refroidissement	Kühlluftaustritt	Salida aire refrigeración
G	Targhetta motore elettrico	Electric motor plate	Plaque du moteur électrique	Motorschild	Placa de motor electrico
H	Condensatore (solo monofase)	Capacitor (single phase only)	Condensateur (monophasé)	Kondensator (nur einphasig)	Condensador (monofásica)



**SCHEDA TECNICA
 DATA SHEET
 FICHE TECHNIQUE
 TECHNISCHE KARTE
 ESQUEMA TECNICO**

VD 6

Pag.: 1/2

Data:
 15/10/18

ST4534.01

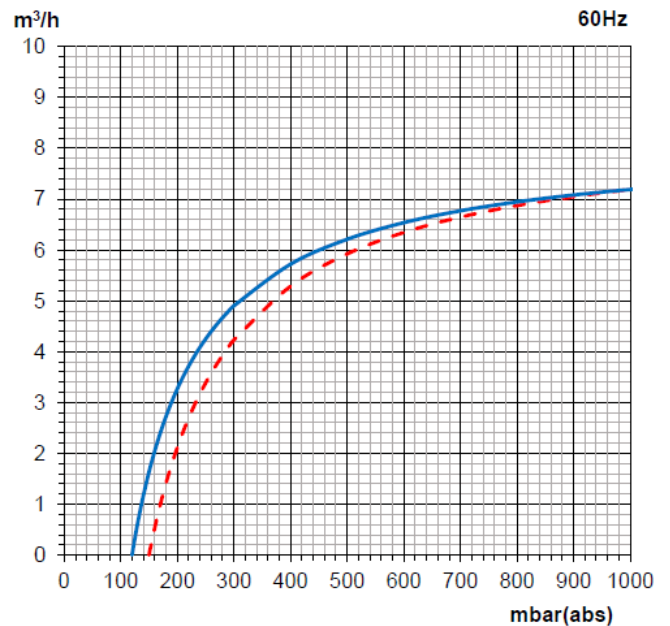
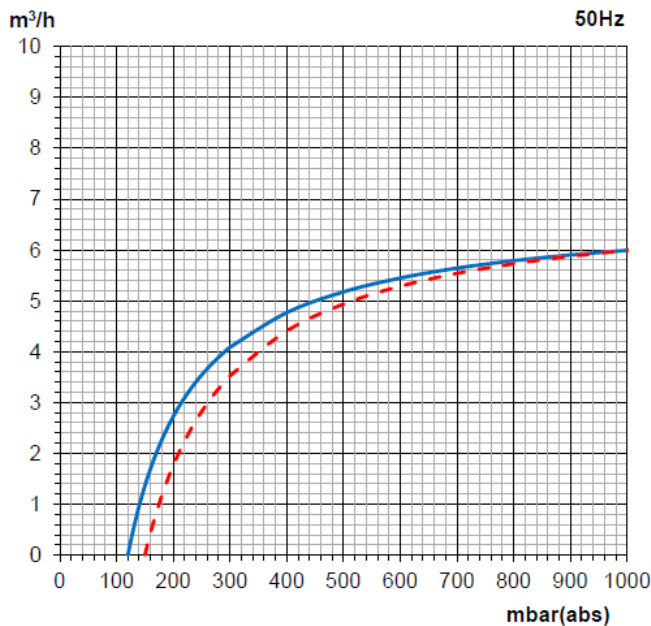
		VD 6	
		~1	~3
Portata nominale* Nominal speed* Débit nominal* Nennsaugvermögen* Caudal nominal*	m ³ /h	50Hz	6
		60Hz	7,2
Pressione limite totale con valvola tenuta vuoto* Ultimate total pressure with vacuum tight valve Pression finale total avec soupape étanche au vide Gesamt-Grenzdruck Vakuumdichtventil Presión final total con válvula de vacío	mbar	≤ 120	
	Pascal	≤ 12000	
Pressione limite totale (versione standard)* Ultimate total pressure (standard version) Pression finale total (version standard) Gesamt-Grenzdruck (Standardausführung) Presión final total (versión estándar)	mbar	≤ 150	
	Pascal	≤ 15000	
Potenza motore # / Numero di giri Motor power # / Rotational speed Puissance moteur # / Numéro de révolutions Motorleistung # / Drehzahl Potencia motor # / Velocidad de giro		50Hz	0,25 kW - 3000 min ⁻¹
		60Hz	0,30 kW - 3600 min ⁻¹
Caratteristiche motore elettrico Electric motor characteristics Caractéristiques moteur électrique Motoreigenschaften Características motor eléctrico		50Hz	230 V
		60Hz	230/400 V
			460 V
Assorbimento motore elettrico Electric motor absorption Absorption du moteur électrique Motoraufnahme Absorción de motor eléctrico			1,6
			1,15
Capacità condensatore Capacitor capacitance Capacité du condensateur Kapazität des Kondensators Capacidad del condensador	µF	12,5	
Peso totale / senza motore Total weight / Without motor Poids total / Sans moteur Gesamtgewicht / Gewicht ohne Motor Peso total / Sin motor	kg	7,8	7,2

*Secondo accordi PNEURO P 6602.
*According to Pneurop standard 6602.
*Selon la norme Pneurop 6602
*Nach der Pneurop Norm 6602..
*Según la normativa Pneurop 6602.

#Valido per temperature fino a 40°C e altitudini inferiori a 1000 m.
#Valid for temperatures up to 40°C and altitudes lower than 1000 m.
#Valable pour températures jusqu'à 40°C et pour altitudes inférieures à 1000 m.
#Gültig für Temperaturen bis 40°C und für Höhen weniger als 1000 m.
#Válido para temperaturas hasta 40°C y altitudes inferiores a 1000 m.

con valvola tenuta vuoto
with vacuum tight valve
avec soupape étanche au vide
mit Vakuumdichtventil
con válvula de vacío

Versione standard
Standard version
Version standard
Standardausführung
versión estándar



SCHEDA TECNICA
DATA SHEET
FICHE TECHNIQUE
TECHNISCHE KARTE
ESQUEMA TECNICO

VD 6

Pag.: 2/2

Data:
15/10/18

ST4534.01