

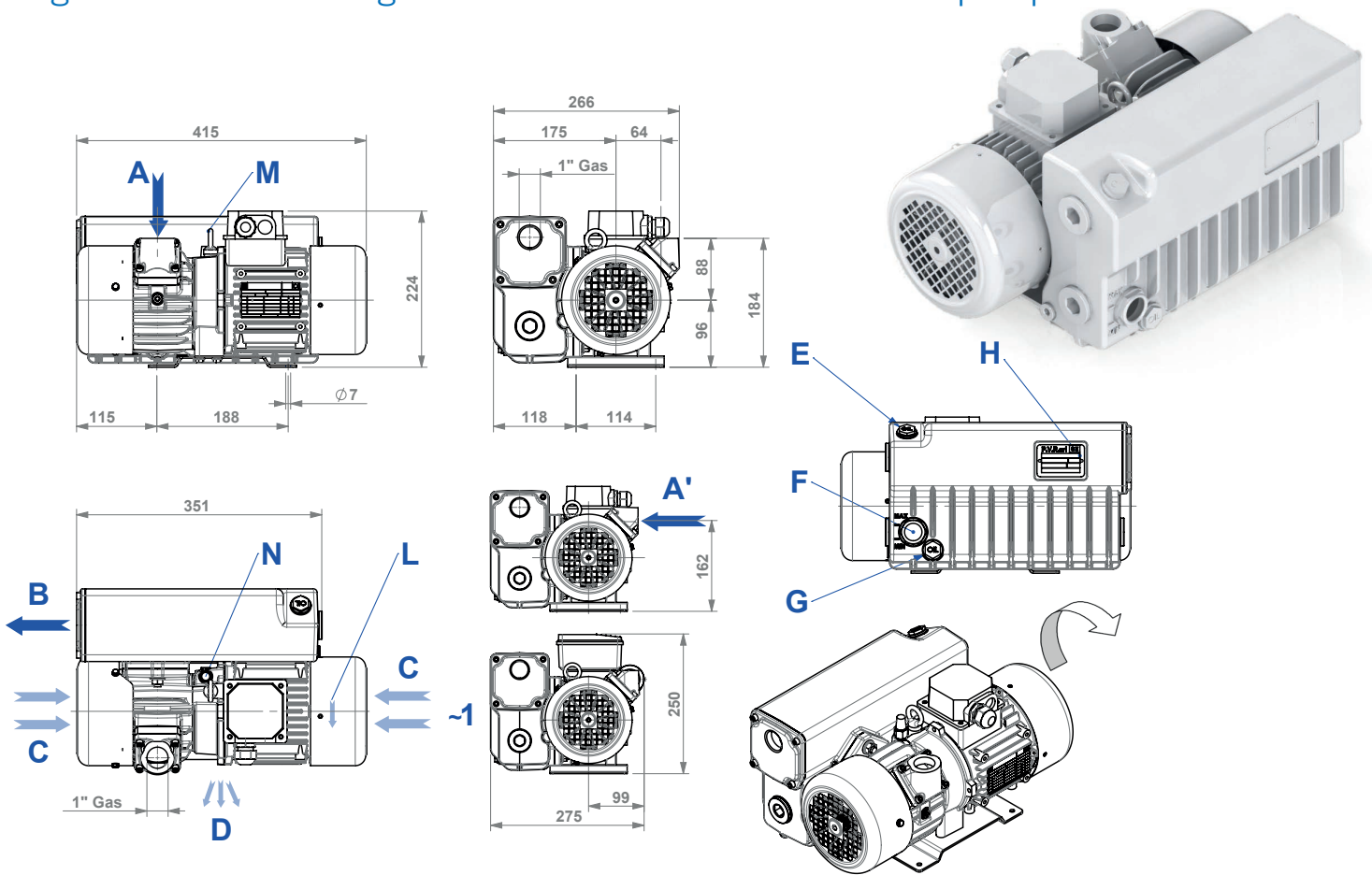


EM 40 - EM 40/B

Compact single stage oil lubricated rotary vane vacuum pumps

Pompe per vuoto rotative a palette monostadio lubrificate monoblocco

Ölgeschmierte einstufige Drehschieber-Monoblockvakuumpumpen



| | | | |
|-----------|------------------------------|-----------------------------|----------------------|
| A | Vertical Inlet | Aspirazione verticale | Senkrechter Einlass |
| A' | Horizontal Inlet | Aspirazione orizzontale | Waagerechter Einlass |
| B | Exhaust | Scarico aria | Luftsauslass |
| C | Cooling air inlet | Entrata aria raffreddamento | Kühlluftseintritt |
| D | Cooling air outlet | Uscita aria raffreddamento | Kühlluftsaustritt |
| E | Oil filling plug | Tappo carico olio | Öleinfüllschraube |
| F | Oil level sight glass | Spia livello olio | Ölschauglas |
| G | Oil drain plug | Tappo scarico olio | Ölablass-Schraube |
| H | Pump name plate | Targhetta identificazione | Maschinenschild |
| L | Rotation plate | Targhetta rotazione | Drehungsschild |
| M | Lifting eyebolt | Golfaro di sollevamento | Aufhebenösenschraube |
| N | Gas ballast valve | Zavorratore | Gasballastventil |





| | | EM40 | EM40/B |
|--|----------------------|---------|-------------|
| Nominal speed* Portata nominale* Nennsaugvermögen* | m ³ /h | 50 Hz | 42 |
| | | 60 Hz | 51 |
| Ultimate pressure* (abs.) Pressione finale* (assoluta) Enddruck* (abs.) | mbar | 2 | 20 |
| | Pascal | 200 | 2000 |
| Motor power # / Rotational speed Potenza motore # / Numero di giri Motorleistung # / Drehzahl | kW/min-1 | 50 Hz~3 | 1,1 / 3000 |
| | | 50 Hz~1 | 1,4 / 3000 |
| | | 60 Hz~3 | 1,29 / 3600 |
| | | 60 Hz~1 | - |
| Electric motor characteristics Caratteristiche motore elettrico Motoreigenschaften | V | 50 Hz~3 | 230 / 400 |
| | | 50 Hz~1 | 230 |
| | | 60 Hz~3 | 265 / 460 |
| | | 60 Hz~1 | - |
| Sound pressure level Livello di pressione acustica Schalldruckpegel | dB(A) EN ISO 2151 | 50 Hz | 68 |
| | | 60 Hz | 69 |
| Water vapour tolerance Pressione massima vapore H ₂ O ammissibile Wasserdampfverträglichkeit | mbar | 30 | |
| Water vapour pumping capacity Quantità vapore H ₂ O ammissibile Wasserdampfkapazität | kg/h | 0,9 | |
| Oil capacity Carica d'olio Öfüllmenge | l | 1 | |
| Total weight Peso totale Gesamtgewicht | kg | 30 | |

*According to PNEUROP standard 6602.

*Secondo accordi PNEUROP 6602.

*Nach der PNEUROP Norm 6602.

#Valid for temperatures up to 40°C and altitudes lower than 1000 m.

#Valido per temperature fino a 40°C e altitudini inferiori a 1000 m.

#Gültig für Temperaturen bis 40°C und für Höhen weniger als 1000 m.

