

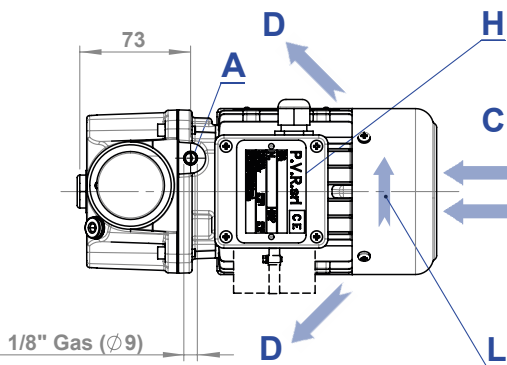
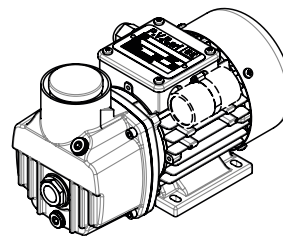
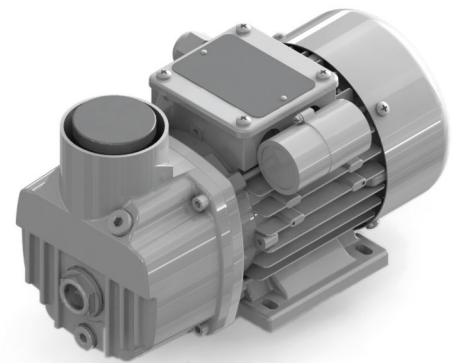
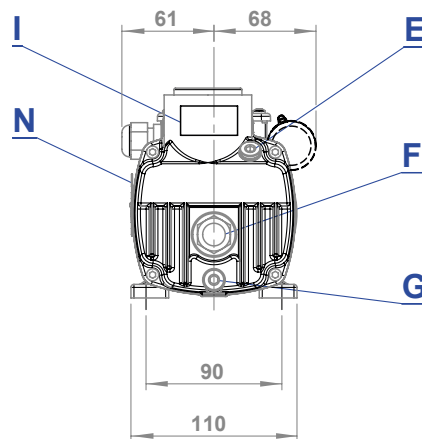
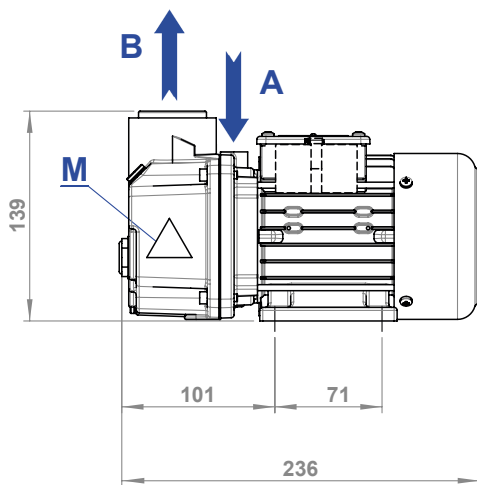


EM 4 - EM 4/B

Compact single stage oil lubricated rotary vane vacuum pumps

Pompe per vuoto rotative a palette monostadio lubrificate monoblocco

Ölgeschmierte einstufige Drehschieber-Monoblockvakuumpumpen



Dimensions subject to changes depending on the motor brand.
Misure soggette a variazioni in funzione della marca del motore.
Die Maße können aufgrund von Motorzeichen ändern.

A	Inlet	Aspirazione	Einlass
B	Exhaust	Scarico aria	Luftauslass
C	Cooling air inlet	Entrata aria raffreddamento	Kühlluftseintritt
D	Cooling air outlet	Uscita aria raffreddamento	Kühlluftsaustritt
E	Oil filling plug	Tappo carico olio	Öleinfüllschraube
F	Oil level sight glass	Spia livello olio	Ölschauglas
G	Oil drain plug	Tappo scarico olio	Ölablass-Schraube
H	Pump name plate	Targhetta identificazione	Maschinenschild
I	Oil grade label	Targhetta oli	Ölempfehlungsschild
L	Rotation plate	Targhetta rotazione	Drehungsschild
M	Hot surfaces name plate	Targhetta superfici calde	Typenschild für warme Fläche
N	Electric motor plate	Targhetta motore elettrico	Motorschild





			EM4	EM4/B
Nominal speed* Portata nominale* Nennsaugvermögen*	m ³ /h	50 Hz	4	
		60 Hz	4,8	
Ultimate pressure (abs.) Pressione finale (assoluta) Enddruck (abs.)	mbar		2	20
		Pascal	200	2000
Motor power # / Rotational speed Potenza motore # / Numero di giri Motorleistung # / Drehzahl	kW/min-1	50 Hz~3	0,12 / 3000	
		50 Hz~1	0,15 / 3000	
		60 Hz~3	0,12 / 3600	
		60 Hz~1	0,15 / 3600	
Electric motor characteristics Caratteristiche motore elettrico Motoreigenschaften	V	50 Hz~3	230 / 400	
		50 Hz~1	230	
		60 Hz~3	265 / 460	
Sound pressure level Livello di pressione acustica Schalldruckpegel	dB(A) EN ISO 2151	60 Hz~1	230	
		50 Hz	57	
Oil capacity Carica d'olio Öfüllmenge	l	60 Hz	59	
		50 Hz	0,1	
Total weight Peso totale Gesamtgewicht	kg	60 Hz	5,4	
		50 Hz		

*According to PNEUROP standard 6602.

*Secondo accordi PNEUROP 6602.

*Nach der PNEUROP Norm 6602.

#Valid for temperatures up to 40°C and altitudes lower than 1000 m.

#Valido per temperature fino a 40°C e altitudini inferiori a 1000 m.

#Gültig für Temperaturen bis 40°C und für Höhen weniger als 1000 m.

