

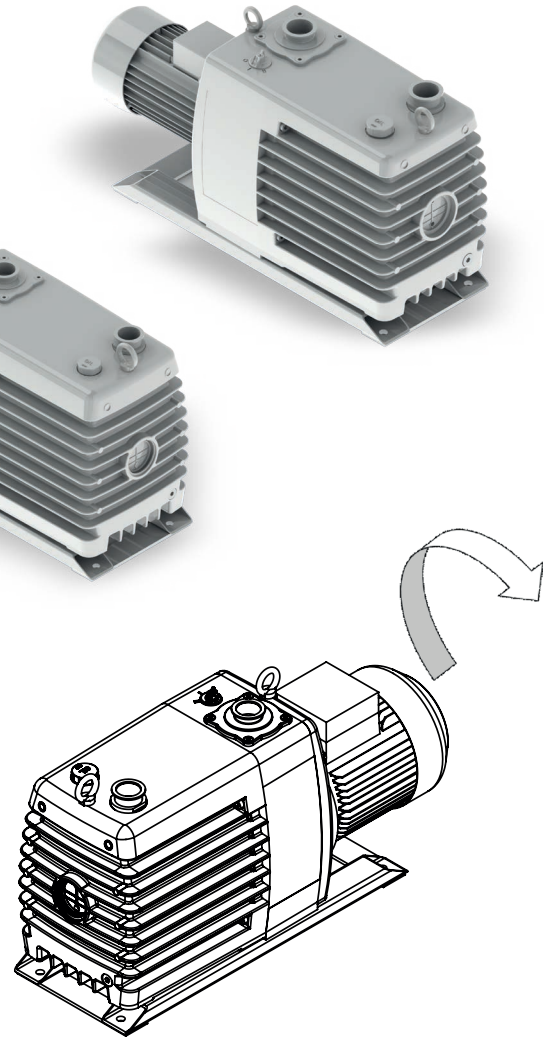
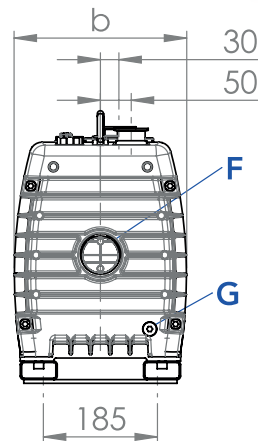
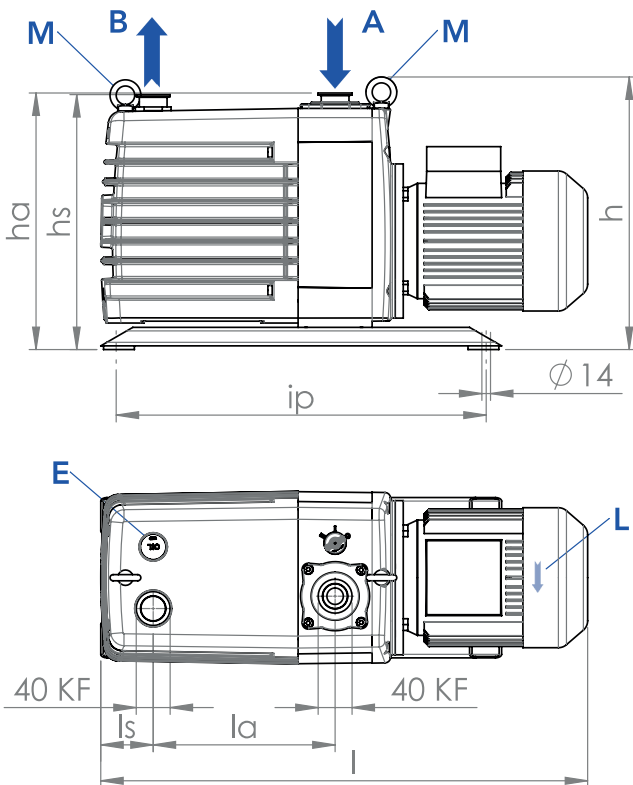


PHV 50 K - PHV 75 K

Dual stage oil lubricated vacuum pumps

Pompe per vuoto lubrificate doppio stadio

Zweistufige ölgeschmierte Vakuumpumpen



	hs	ha	h	ip	b	ls	la	l
PHV 50K	368	370	387	550	250	80	255	*709
PHV 75K	412	415	441	600	280	80	295	*791

A	Inlet	Aspirazione	Einlass
B	Exhaust	Scarico aria	Luftsauslass
E	Oil filling plug	Tappo carico olio	Öleinfüllschraube
F	Oil level sight glass	Spia livello olio	Ölschauglas
G	Oil drain plug	Tappo scarico olio	Ölablass-Schraube
L	Rotation plate	Targhetta rotazione	Drehungsschild
M	Lifting eyebolt	Golfaro di sollevamento	Aufhebenösenschraube
P	Vibration damper	Antivibranti	Schwingungsdämpfer





		PHV50K	PHV75K
Nominal speed Portata nominale Nennsaugvermögen	m ³ /h		
	50Hz	50	75
	60Hz	60	90
Ultimate total pressure with gas ballast valve closed Pressione limite totale con zavorratore chiuso Grenzdruck bei geschlossenem Gasballastventil	mbar	≤ 7 x 10 ⁻⁴	
	Torr	≤ 5 x 10 ⁻⁴	
Motor power / Rotational speed Potenza motore / Numero di giri Motorleistung / Drehzahl	50Hz ~3	1,5	2,2
		1450	
	60Hz ~3	1,5	2,2
		1750	
Electric motor characteristics Caratteristiche motore elettrico Motoreigenschaften	50Hz ~3	Δ230/Λ400 V	
	60Hz ~3	Δ265/Λ460 V	
Sound pressure level (@ ≤ 1 mbar) Livello di pressione acustica (@ ≤ 1 mbar) Schalldruckpegel (@ ≤ 1 mbar)	dB(A) EN ISO 2151	56	
Water vapour tolerance Pressione massima vapore H ₂ O ammissibile Wasserdampfverträglichkeit	mbar	53	
Water vapour pumping capacity Quantità vapore H ₂ O ammissibile Wasserdampfkapazität	kg/h	1,97	2,96
Oil capacity Carica d'olio Ölfüllmenge	l	4,5	6,5
Total weight/Without motor Peso totale/Senza motore Gesamtgewicht/ Gewicht ohne motor	kg	68	84

