

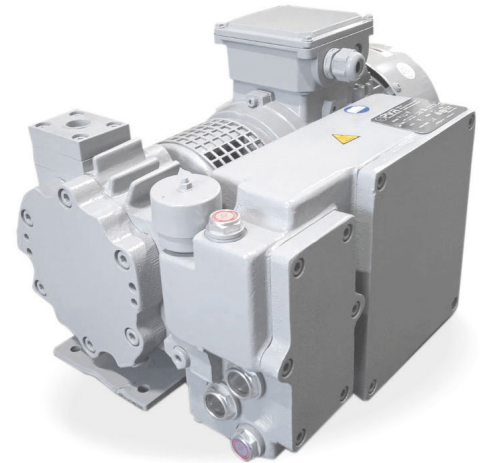
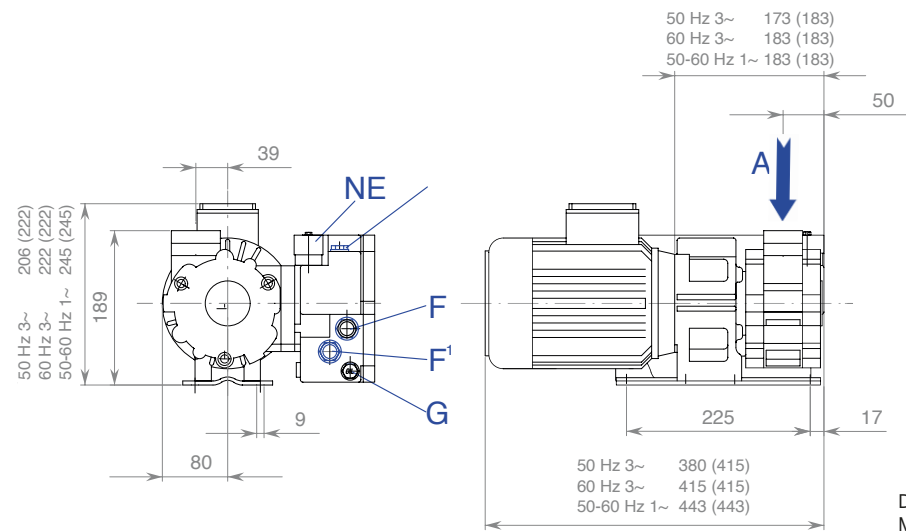


# PVL 15 - PVL 15/B

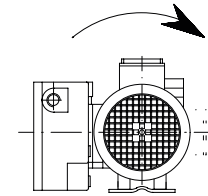
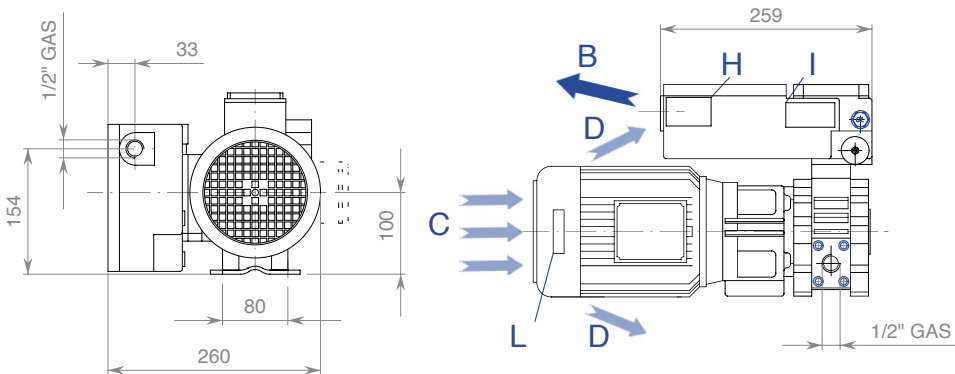
## Single stage oil lubricated rotary vane vacuum pumps

Pompe per vuoto rotative a palette monostadio lubrificate

Einstufige ölgeschmierte Drehschieber-Vakuumpumpen



Dimensions subject to changes depending on the motor brand.  
Misure soggette a variazioni in funzione della marca del motore.  
Die Maße können aufgrund von Motorzeichen ändern.



<b>A</b>	<b>Inlet</b>	Aspirazione	Einlass
<b>B</b>	<b>Exhaust</b>	Scarico aria	Luftauslass
<b>C</b>	<b>Cooling air inlet</b>	Entrata aria raffreddamento	Kühlluftseintritt
<b>D</b>	<b>Cooling air outlet</b>	Uscita aria raffreddamento	Kühlluftsaustritt
<b>E</b>	<b>Oil filling plug</b>	Tappo carico olio	Öleinfüllschraube
<b>F</b>	<b>Max. oil level sight glass</b>	Spia livello olio max.	Höchstölschauglas
<b>F'</b>	<b>Min. oil level sight glass</b>	Spia livello olio min.	Mindestölschauglas
<b>G</b>	<b>Oil drain plug</b>	Tappo scarico olio	Ölablass-Schraube
<b>H</b>	<b>Pump name plate</b>	Targhetta identificazione	Maschinenschild
<b>I</b>	<b>Oil plate</b>	Targhetta olii	Ölempfehlungsschild
<b>L</b>	<b>Rotation plate</b>	Targhetta rotazione	Drehungsschild
<b>N</b>	<b>Gas ballast valve</b>	Zavorratore	Gasballastventil





			PVL15	PVL15/B
<b>Nominal speed*</b> Portata nominale* Nennsaugvermögen*	m <sup>3</sup> /h	50 Hz	18	
		60 Hz	21	
<b>Ultimate pressure* (abs.)</b> Pressione finale* (assoluta) Enddruck* (abs.)		mbar	0,5	20
		Pascal	50	2000
<b>Motor power # / Rotational speed</b> Potenza motore # / Numero di giri Motorleistung # / Drehzahl	kW/min-1	50 Hz~3	0,55 / 1500	
		50 Hz~1	0,75 / 1500	
		60 Hz~3	0,75 / 1800	
		60 Hz~1	0,75 / 1800	
<b>Electric motor characteristics</b> Caratteristiche motore elettrico Motoreigenschaften		50 Hz~3	IM B14 230/400 V ±10%	
		50 Hz~1	IM B14 230 V ±10%	
		60 Hz~3	IM B14 275/480 V ±10%	
		60 Hz~1	IM B14 275 V ±10%	
<b>Sound pressure level</b> Livello di pressione acustica Schalldruckpegel	dB(A) EN ISO 2151	50 Hz	59	
		60 Hz	60	
<b>Water vapour tolerance</b> Pressione massima vapore H <sub>2</sub> O ammissibile Wasserdampfverträglichkeit		mbar	30	
<b>Water vapour pumping capacity</b> Quantità vapore H <sub>2</sub> O ammissibile Wasserdampfkapazität		kg/h	0,25	
<b>Oil capacity</b> Carica d'olio Ölfüllmenge		l	~1	
<b>Total weight</b> Peso totale Gesamtgewicht	kg	50 Hz~3	25 / 16	
		50 Hz~1	27 / 16	
		60 Hz~3	26 / 16	
		60 Hz~1	27 / 16	

\*According to PNEUROP standard 6602.  
\*Secondo accordi PNEUROP 6602.  
\*Nach der PNEUROP Norm 6602.

#Valid for temperatures up to 40°C and altitudes lower than 1000 m.  
#Valido per temperature fino a 40°C e altitudini inferiori a 1000 m.  
#Gültig für Temperaturen bis 40°C und für Höhen weniger als 1000 m.

