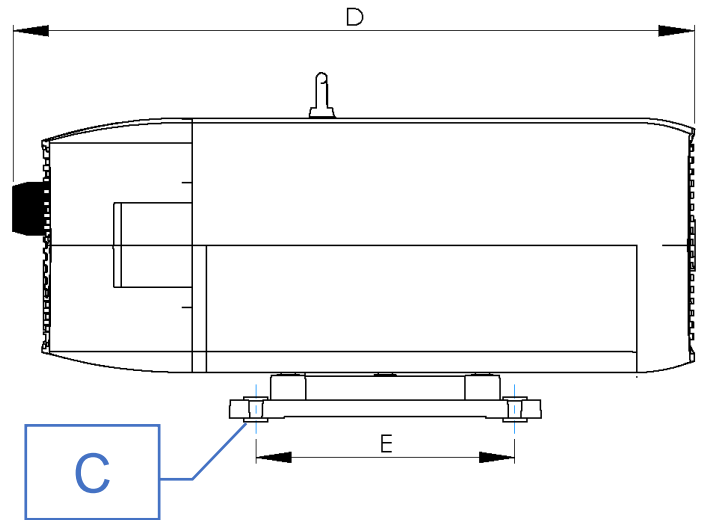
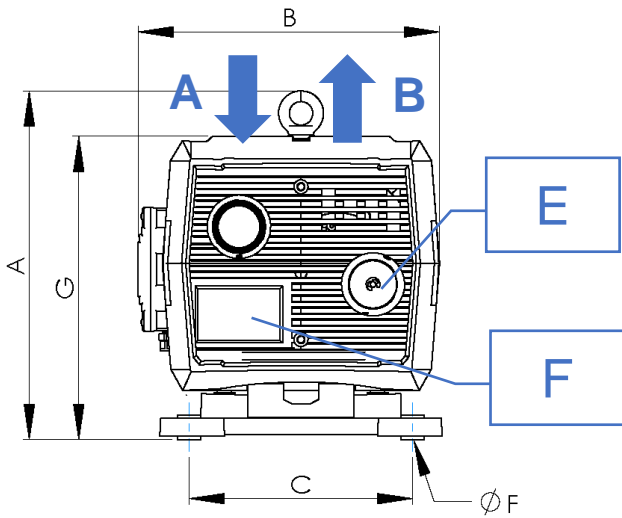
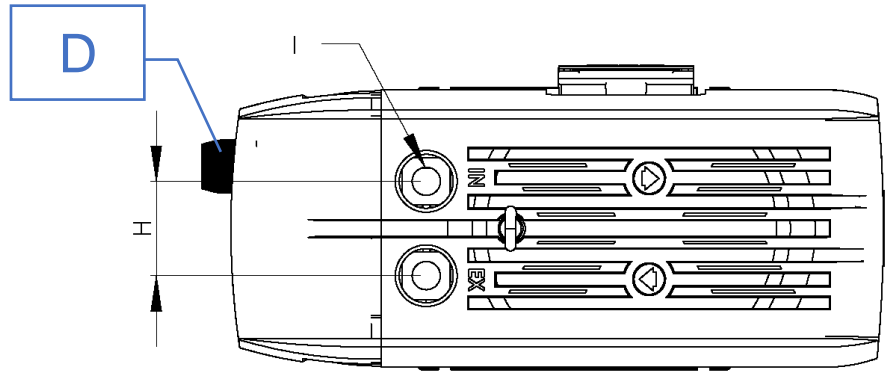


VD 16  
VD 25  
VD 40



Model	A	B	C	D	E	F	G	H	I
VD 16 (3~)	269	238	125	457	203	Ø9	228	75	1/2" Gas
VD 16 (1~)									
VD 25 (3~)	296	256	190	525	220		258	80	3/4" Gas
VD 25 (1~)				579					
VD 40 (3~)									

I

GB

F

D

E

<b>A</b>	Aspirazione	inlet	Aspiration	Einlass	Aspiración
<b>B</b>	Scarico aria	Exhaust	Sortie de l'air	Luftauslass	Salida de aire
<b>C</b>	Basamento	Baseplate	Base	Untergestell	Base
<b>D</b>	Valvola regolazione vuoto	Vacuum regulation valve	Vanne de régulation du vide	Vakuumregelventil	Válvula de regulación de vacío
<b>E</b>	Silenziatore	Silencer	Silencieux	Schalldämpfer	Silenciador
<b>F</b>	Targhetta identificazione	Pump name plate	Plaquette d'identification	Maschinenschild	Placa de identificación



SCHEDA TECNICA  
DATA SHEET  
FICHE TECHNIQUE  
TECHNISCHE KARTE  
ESQUEMA TECNICO

VD 16  
VD 25  
VD 40

Pag.: 1/2

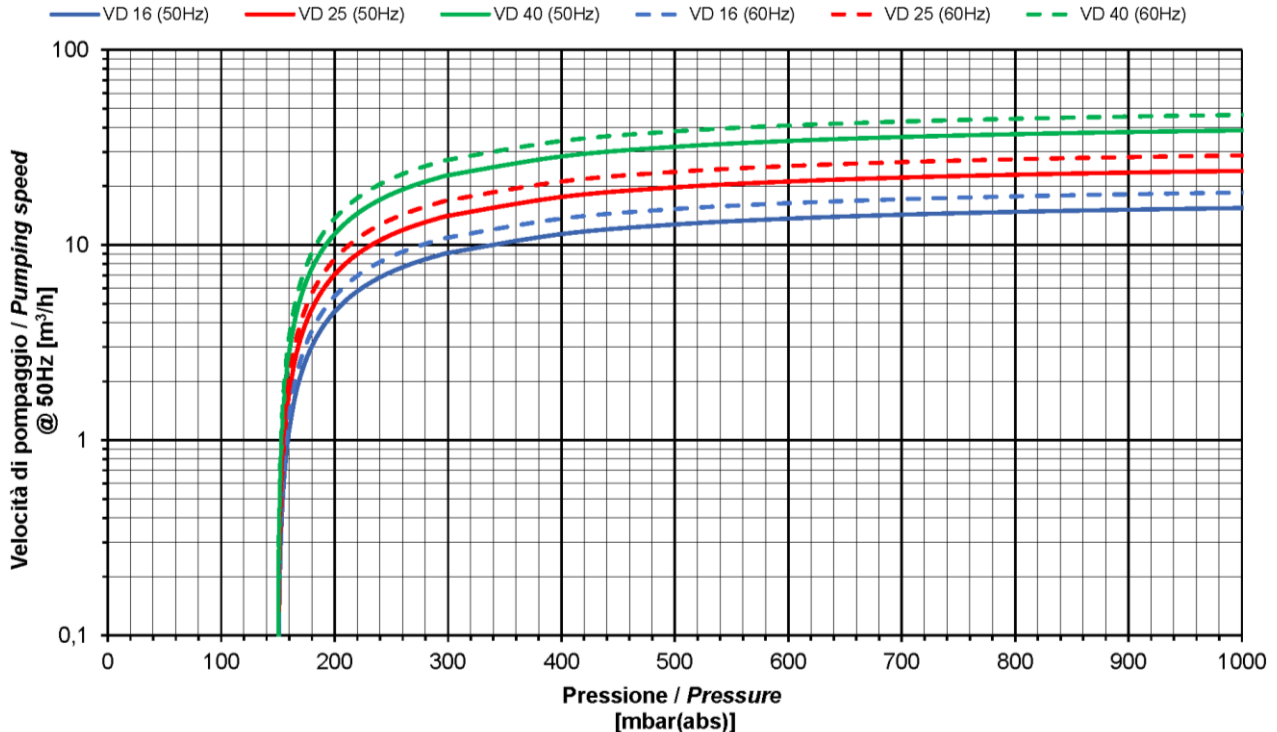
Data:  
05/2021

ST4642.01

		VD 16	VD 25	VD 40	
Portata nominale* Nominal speed* Débit nominal* Nennsaugvermögen* Caudal nominal*	m <sup>3</sup> /h	50Hz	16	25	40
		60Hz	19	30	48
Pressione finale*(assoluta) Ultimate pressure* (abs.) Pression limite* (abs.) Enddruck* (abs.) Presión final* (abs.)	mbar	150			
	Pascal	15000			
Potenza motore # / Numero di giri (~3) Motor power # / Rotational speed (~3) Puissance moteur # / Numéro de révolutions (~3) Motorleistung # / Drehzahl (~3) Potencia motor # / Velocidad de giro (~3)	kW (min <sup>-1</sup> )	50Hz (1500)	0,55	0,75	1,25
		60Hz (1800)	0,70	0,90	1,50
Potenza motore # / Numero di giri (~1) Motor power # / Rotational speed (~1) Puissance moteur # / Numéro de révolutions (~1) Motorleistung # / Drehzahl (~1) Potencia motor # / Velocidad de giro (~1)	kW (min <sup>-1</sup> )	50Hz (1500)	0,55	0,75	/
		60Hz (1800)	0,70	0,9	/
Caratteristiche motore elettrico Electric motor characteristics Caractéristiques moteur électrique Motoreigenschaften Características motor eléctrico	~3	208 V±5%; 230/400 V±10% [50/60Hz]			
	~1	230 V±10% [50/60Hz]			
Livello di pressione acustica Sound pressure level Niveau de pression acoustique Schalldruckpegel Nivel de presión acústica	dB(A) EN ISO 2151	50Hz	61	62	67
		60Hz	64	67	72
Peso totale Total weight Poids total Gesamtgewicht Peso total	kg	50Hz	25	33	36
		60Hz			

\*Secondo accordi PNEUROP 6602.  
\*According to PNEUROP standard 6602.  
\*Selon la norme PNEUROP 6602.  
\*Nach der PNEUROP Norm 6602.  
\*Según la normativa PNEUROP 6602.

#Valido per temperature fino a 40°C e altitudini inferiori a 1000 m.  
#Valid for temperatures up to 40°C and altitudes lower than 1000 m.  
#Valable pour températures jusqu'à 40°C et pour altitudes inférieures à 1000 m.  
#Gültig für Temperaturen bis 40°C und für Höhen weniger als 1000 m.  
#Válido para temperaturas hasta 40°C y altitudes inferiores a 1000 m.



SCHEDA TECNICA  
DATA SHEET  
FICHE TECHNIQUE  
TECHNISCHE KARTE  
ESQUEMA TECNICO

VD 16  
VD 25  
VD 40

Pag.: 2/2

Data:  
05/2021

ST4642.01